



INCLUSIVE

LAPPSET

Fatti:

Le persone con limitazioni funzionali e fisiche sono quelle la cui capacità di muoversi, operare, orientarsi o comunicare è danneggiata in modo permanente o temporaneo, a causa di una disabilità o di una malattia.

Le cause della menomazione possono essere numerose:

- » Capacità visiva ridotta o cecità
- » Sordità parziale o totale, perdita dell'udito, sordo-cecità e disabilità plurime dell'udito
- » Menomazione delle capacità funzionali, quali ad esempio disturbo muscolo-scheletrico, malattia reumatica, paralisi cerebrale, malattia muscolare, nanismo ecc.
- » Disabilità intellettuale e dello sviluppo, spesso associata a disabilità multiple, disabilità fisica, menomazioni della vista e dell'udito



INCLUSIVE DESIGN

Invitiamo tutti a giocare!





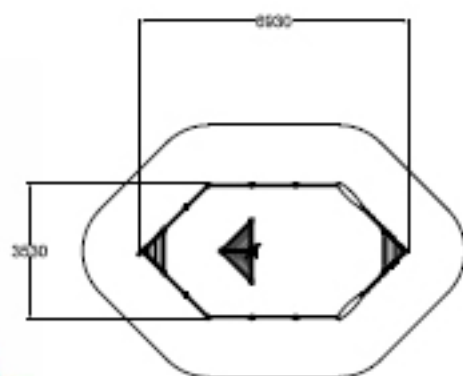
Applichiamo i principi d'inclusione del Design per tutti nella progettazione delle nostre attrezzature da gioco sin dal 2000. Adesso abbiamo aggiornato la nostra gamma di prodotti per soddisfare meglio le esigenze di utenti diversi. Al contempo, abbiamo modificato il nome di questo concetto di design, trasformandolo in Inclusive Design. Sono state aggiunte nuove proprietà alla gamma dei prodotti, ampliando le opportunità d'uso delle nostre attrezzature per parchi giochi al maggior numero possibile di gruppi di utenti.

Nei parchi pubblici, è importante prendere in considerazione le caratteristiche versatili e le esigenze di adulti e bambini che usano il parco – inclusi quelli con limitazioni funzionali e fisiche. È importante che vengano offerte a chiunque uguali opportunità di partecipare ai giochi e agli sport.

I parchi giochi Inclusive Design sono progettati in modo che chiunque possa spostarsi e giocare con facilità al loro interno – ciò incoraggia tutti i bambini a giocare insieme. L'obiettivo era quello di implementare le proprietà di Inclusive Design in modo che le attrezzature da gioco fossero adatte al maggior numero possibile di bambini, indipendentemente da potenziali menomazioni funzionali o fisiche. Il design ha fatto in modo che i set presentassero sfide fisiche, funzionalità che stimolano vari sensi e opportunità – per tutti – di sviluppare capacità sociali e imparare qualcosa di nuovo.

In aggiunta alla selezione delle attrezzature per parchi giochi, sono state prese in considerazione l'inclusione e l'accessibilità anche nella progettazione complessiva del parco giochi. Nei parchi giochi Inclusive Design, l'inclusione e l'accessibilità sono garantite, ad esempio, tramite l'adozione di percorsi di accesso facili da distinguere, contrasti di colori e tonalità, illuminazioni aggiuntive o segnalazioni sonore.

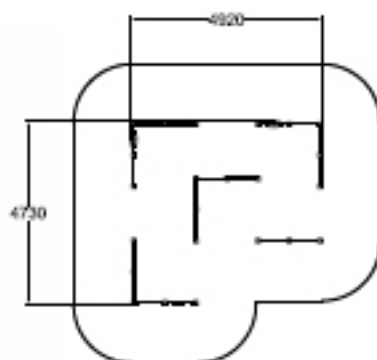
A chi vorrà contattarci, i nostri esperti prepareranno un piano per un complesso che soddisfi qualsiasi particolare esigenza.



137850 SABBIERA NAVE

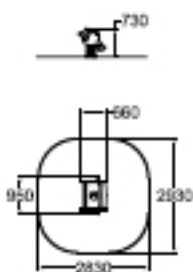
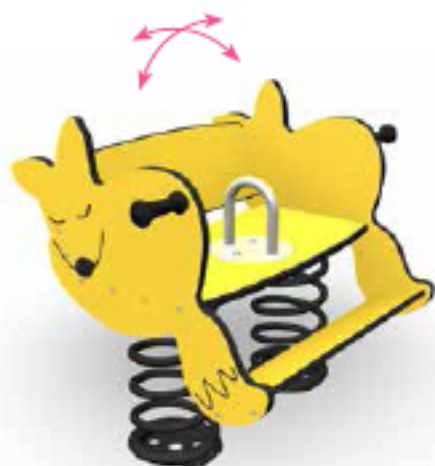
| | |
|----|---------------------------------|
| 0 | LU: 6630 LA: 6530 A: 3250 |
| 1+ | 380 |

Montaggio in profondità.



137710 LABIRINTO

| | |
|----|---------------------------------|
| 0 | LU: 7080 LA: 7730 A: 1650 |
| 1+ | 0 |

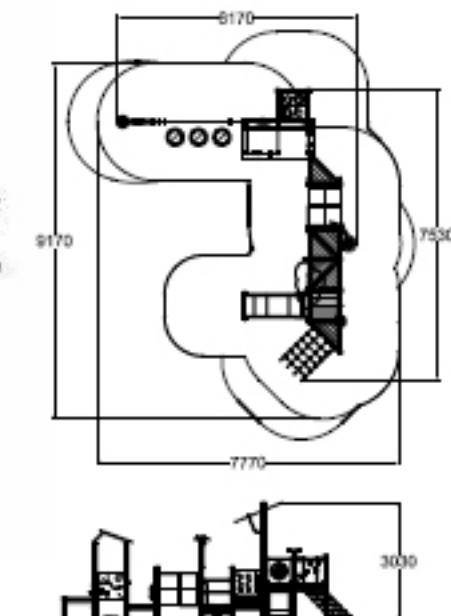


010710 VOLPE

| | |
|-----|---------------------------------|
| 7,4 | LU: 2830 LA: 2630 A: 2230 |
| 2+ | 420 |

L'assemblaggio in profondità 705008
oppure 2 x la base in gomma 705023
per montaggio in superficie deve
essere ordinata separatamente.

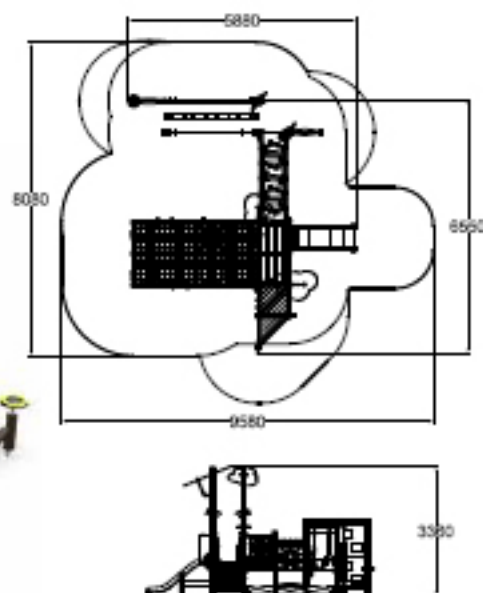




137601
PLAY CENTRE S



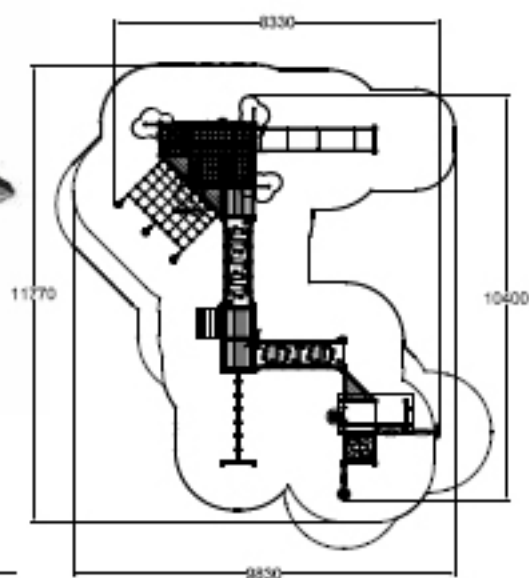
| | |
|---------|---------------------------------|
| MF 45,1 | W: 10500 LA: 9920 A: 3030 |
| 1+ | 1000 |



137602
PLAY CENTRE M



| | |
|---------|--------------------------------|
| MF 56,3 | W: 9350 LA: 9290 A: 3470 |
| 1+ | 1070 |



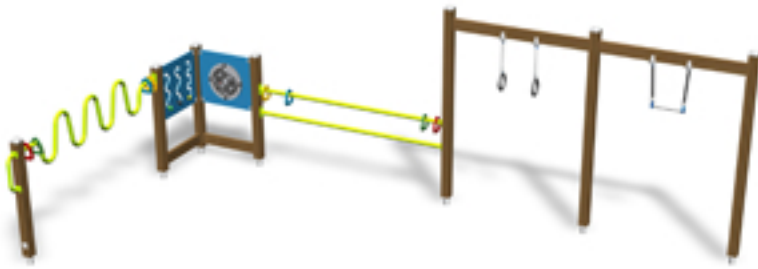
137603
PLAY CENTRE L



| | |
|---------|----------------------------------|
| MF 77,9 | W: 12470 LA: 11210 A: 3660 |
| 1+ | 1470 |



Q10399
PERCORSO GINNICO

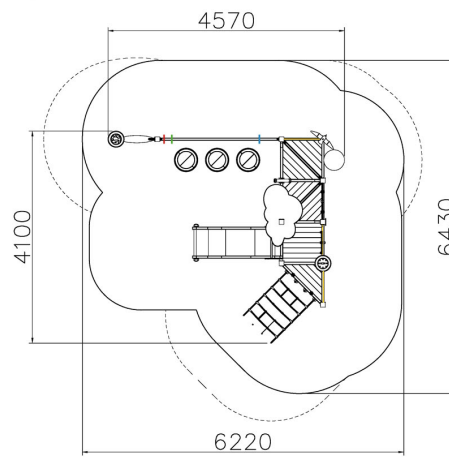


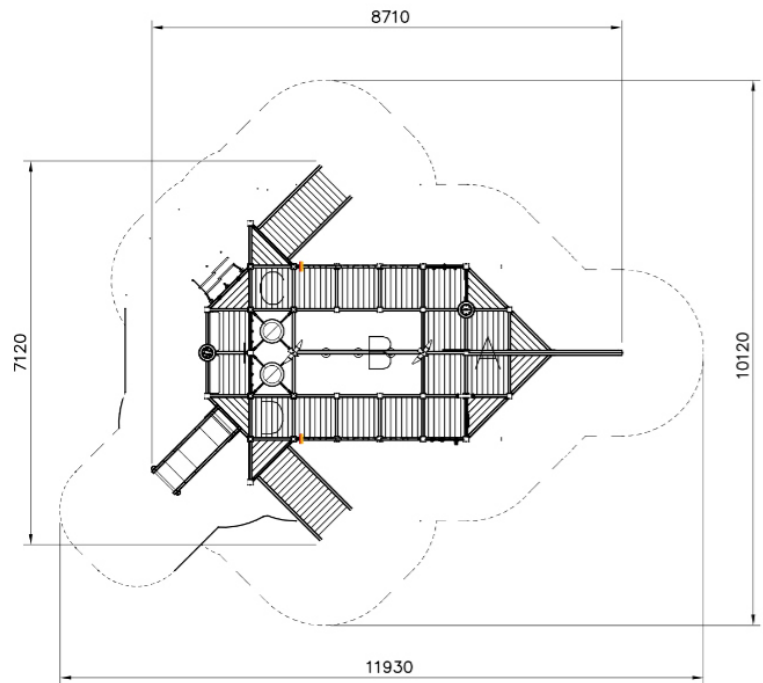
Q10604
TORRE

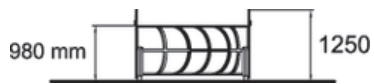
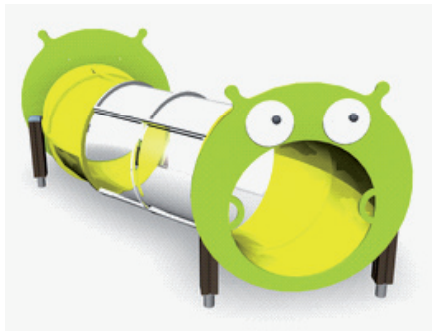




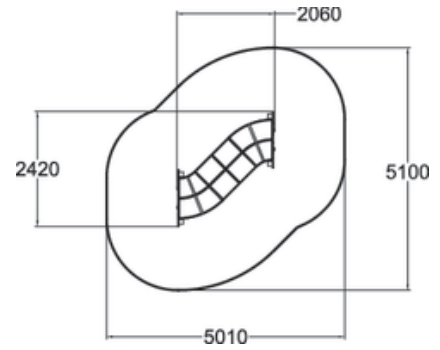
Q10628
TORRE



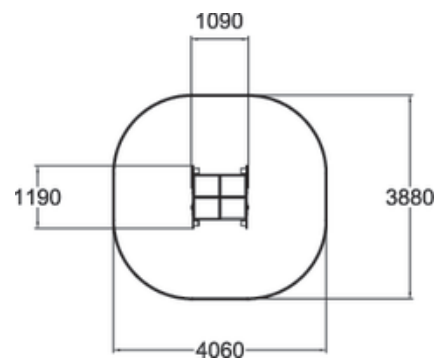




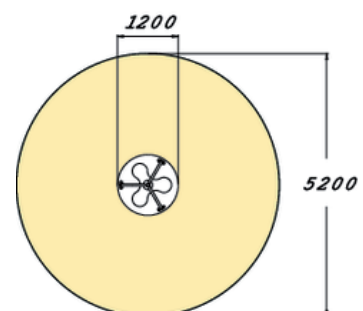
104625M Tunnel lungo



104620M Tunnel

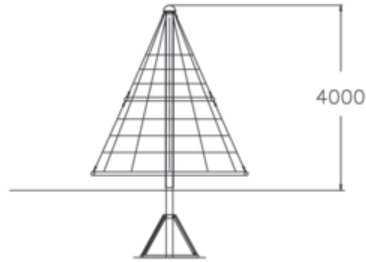
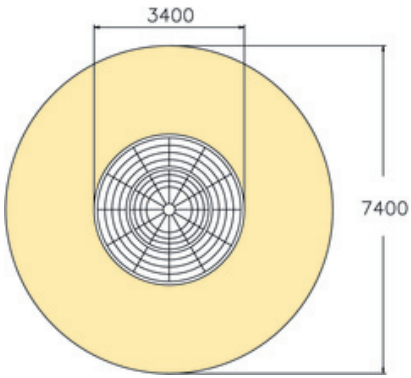
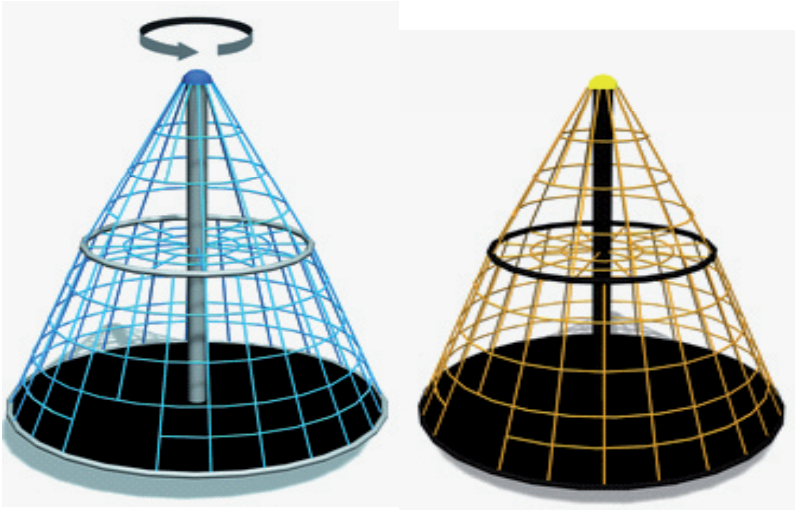


137003 Iodine
137004M Rumba

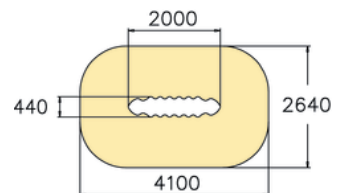
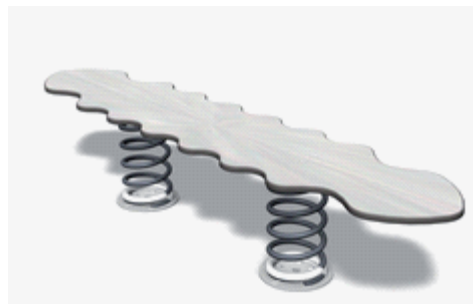




200230 Apollo
220230 Apollo



096319 Bruco

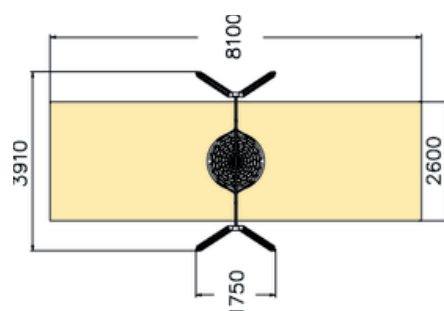




137417M Bird's nest swing



220066M Thallium

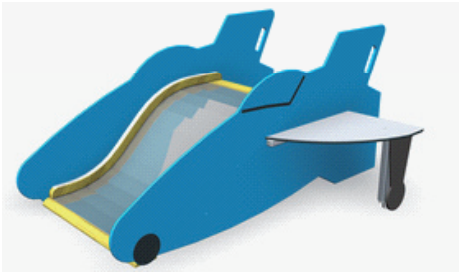


220067M Cerium

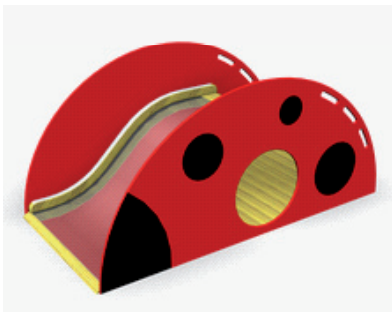
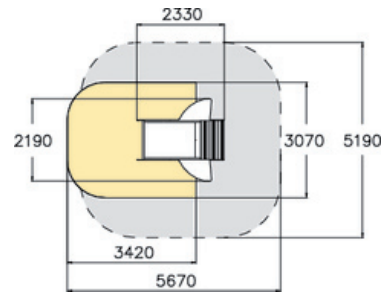


220068M Erbium

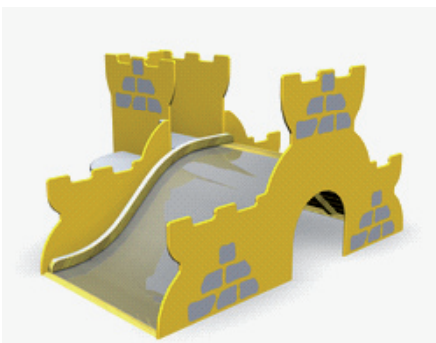
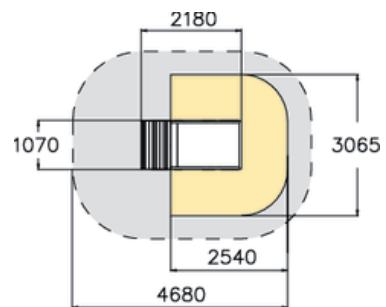




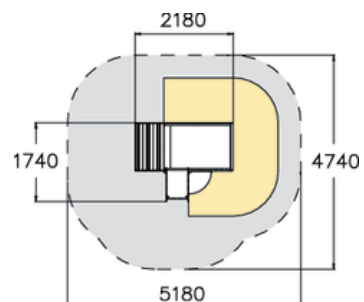
M96254

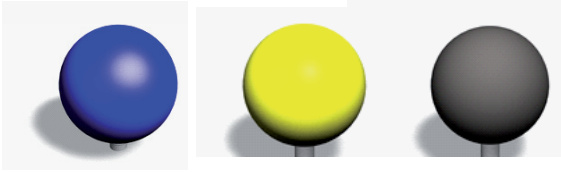


M96371




M96009



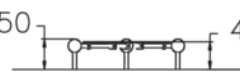


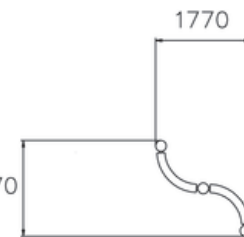
160001 & 220501 & 220502

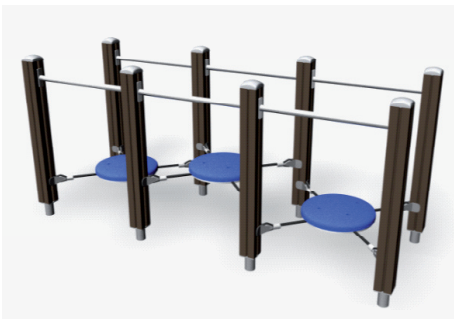
450 



220542

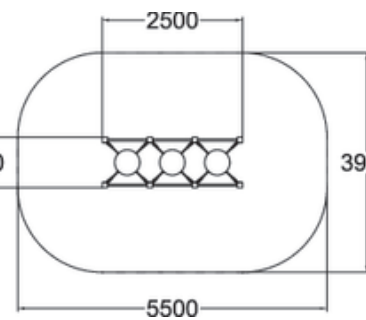
450  410

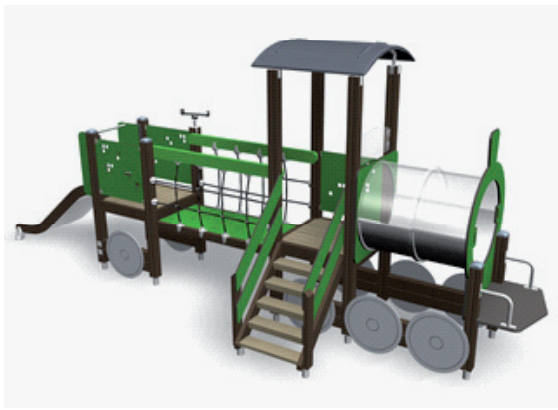
1770 



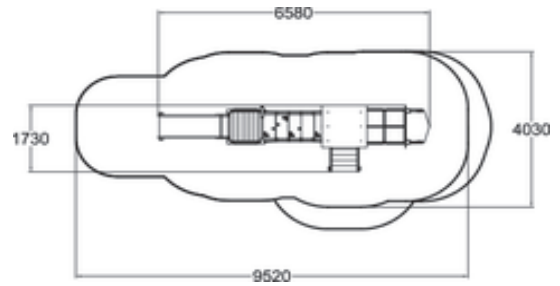
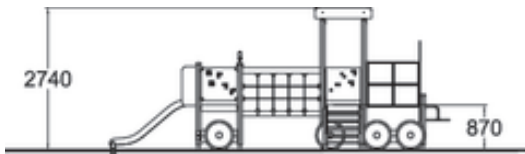
137035M

560  1390

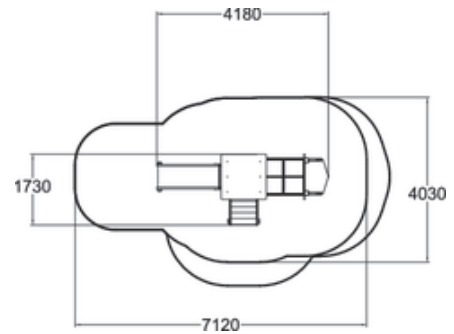
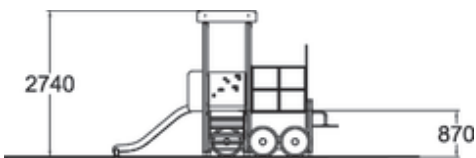
2500  3900
900
5500



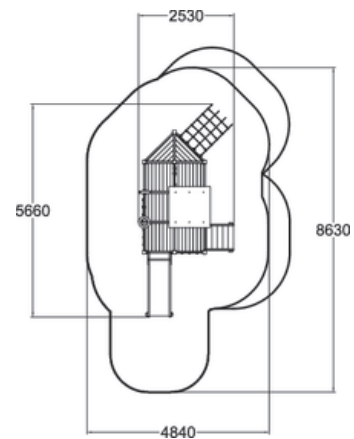
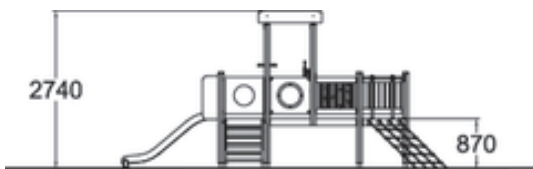
137935



137930



137820

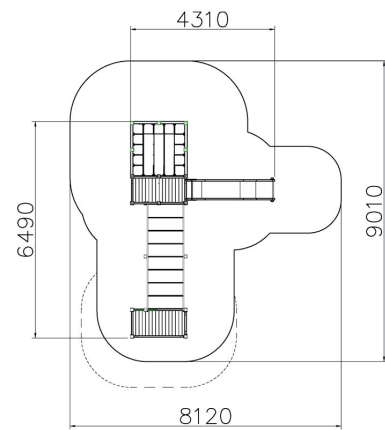




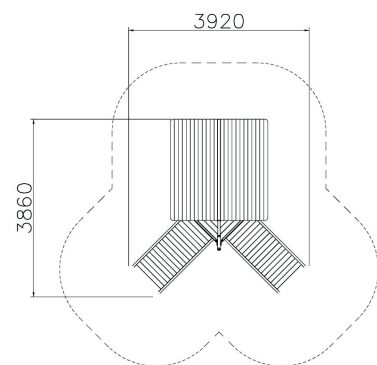
Q10340

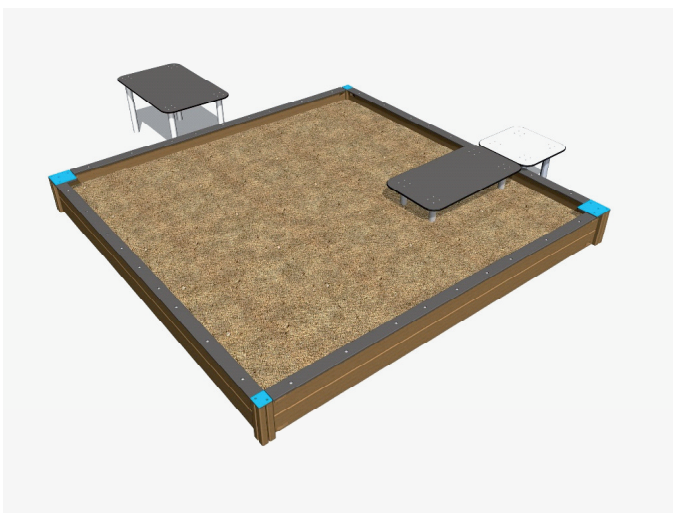


Q11369

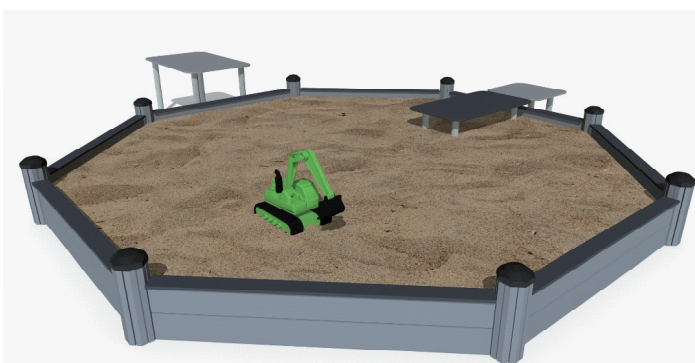


Q10869

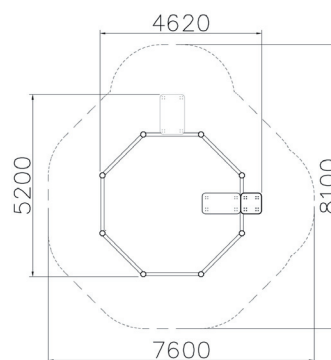




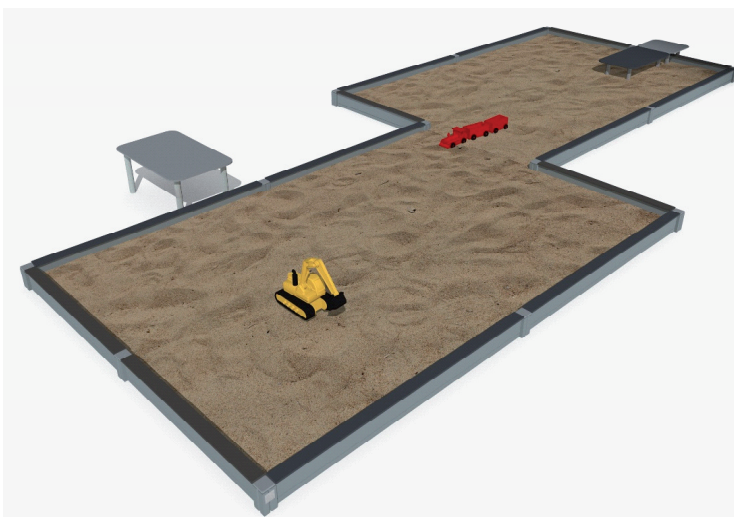
Q10305



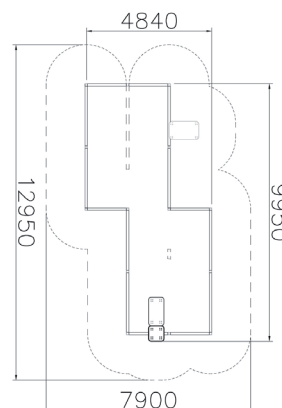
Q10999

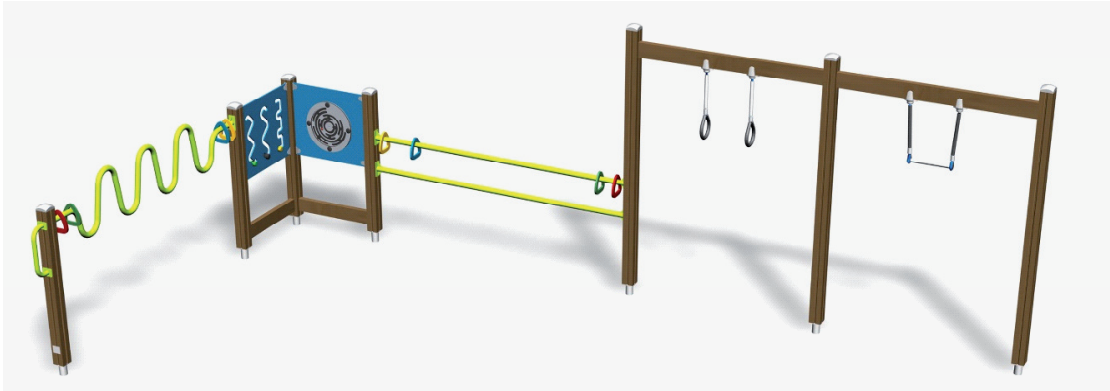


Date 12.10.2016



Q10992

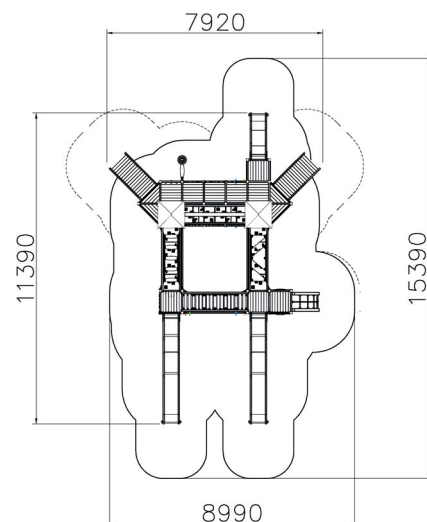


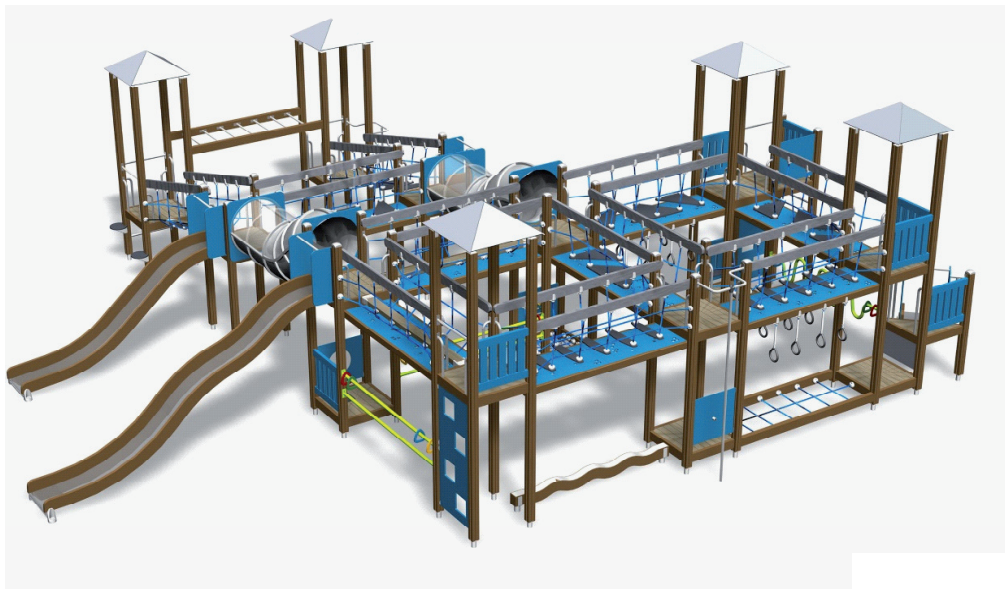


Q10399

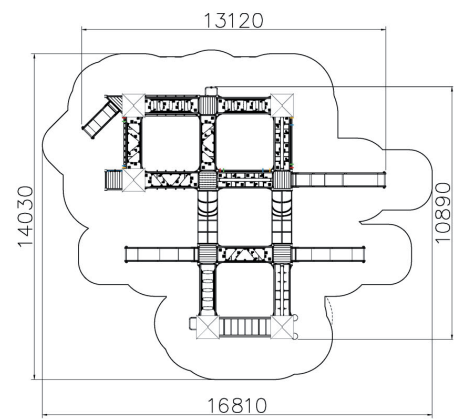


Q10917-1

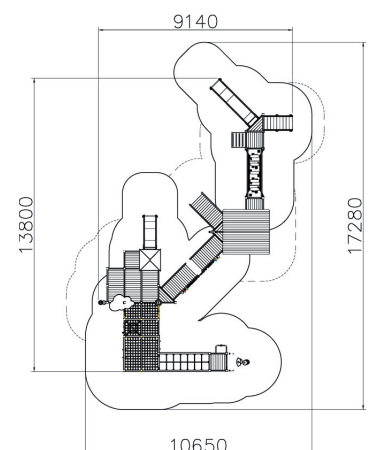




Q10338

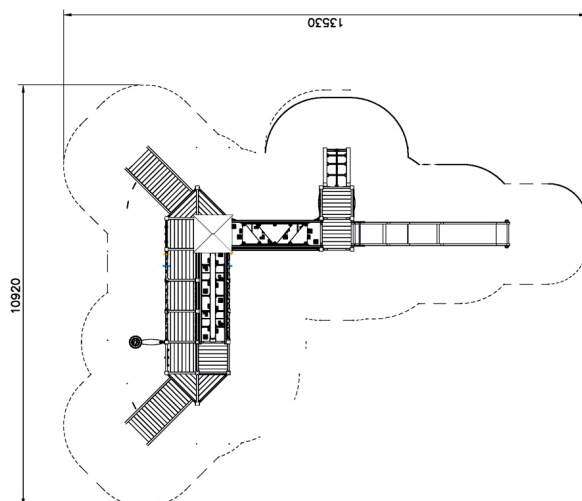
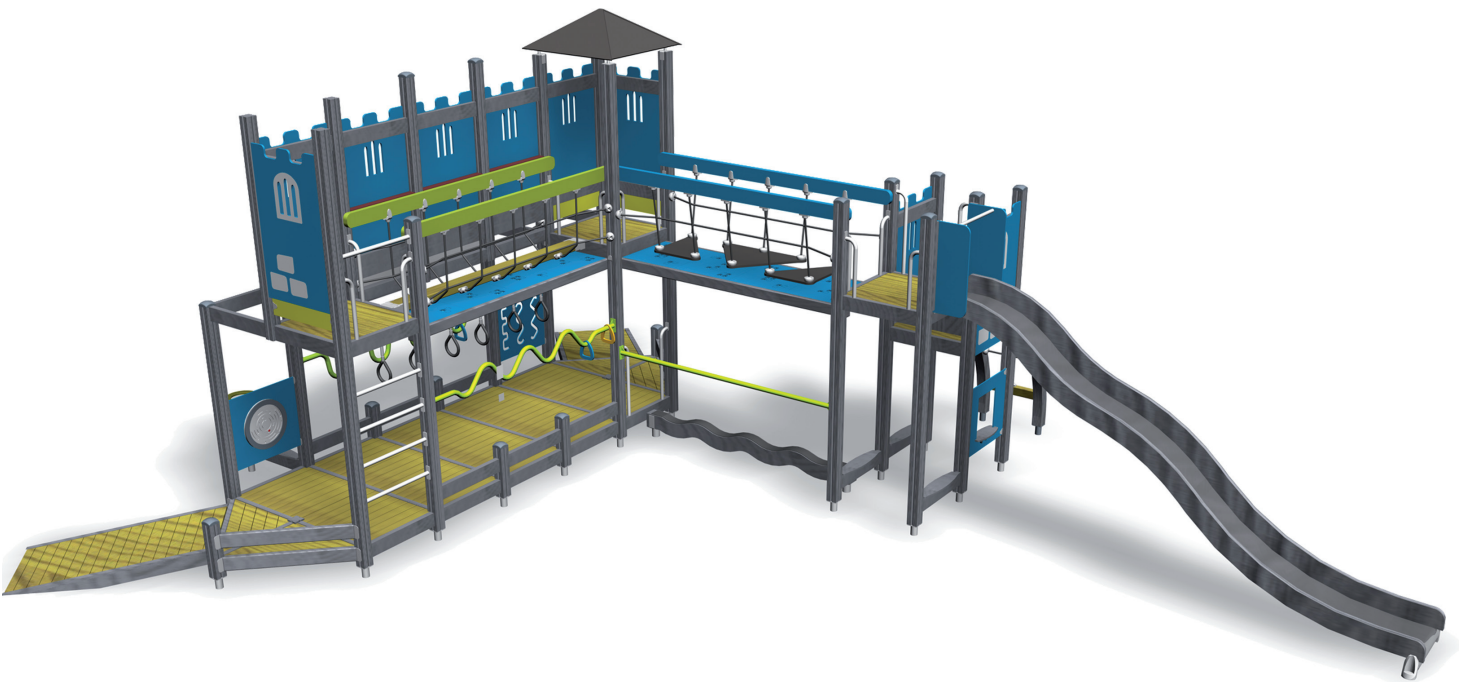
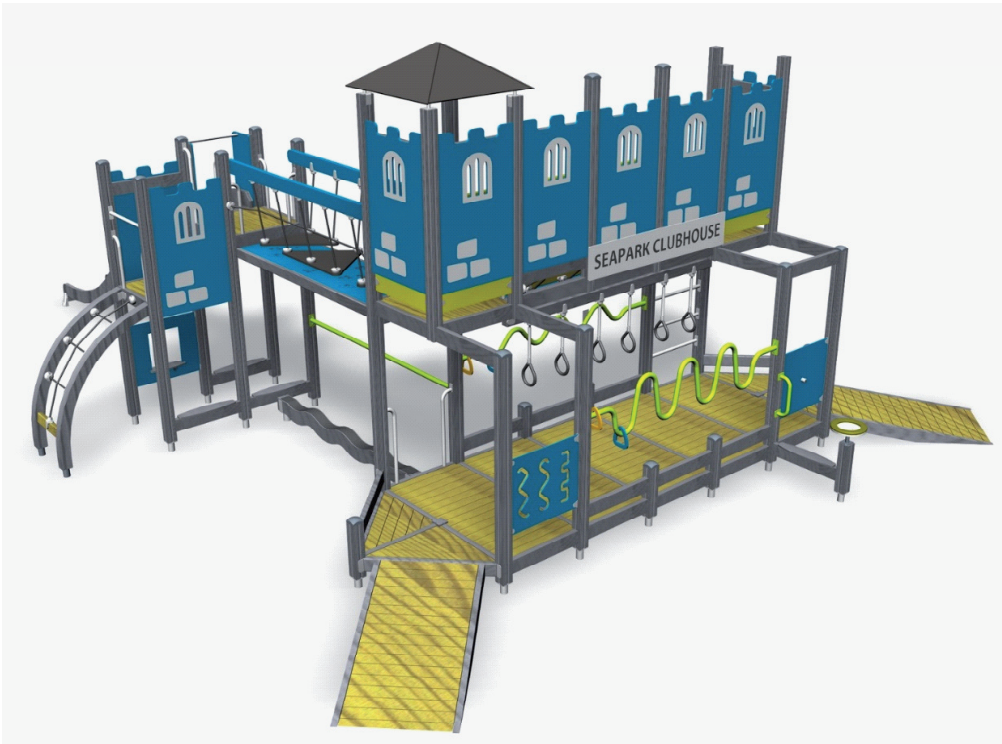


Q10687



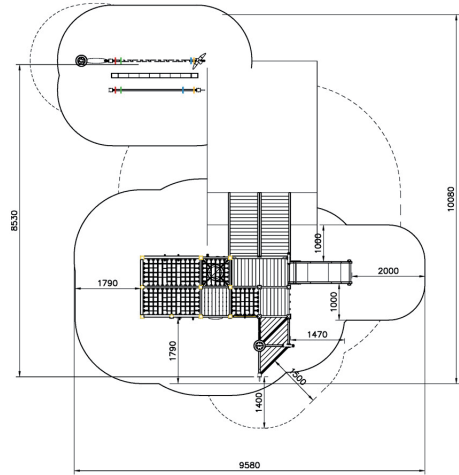


Q11277

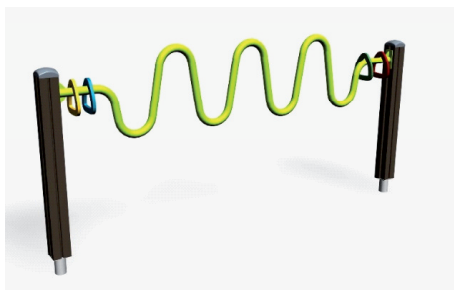




Q11434



Q10865



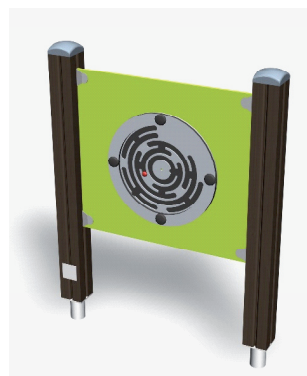
Q10661



Q10329



Q10523



Q10425



Q10487



081435M



096325

